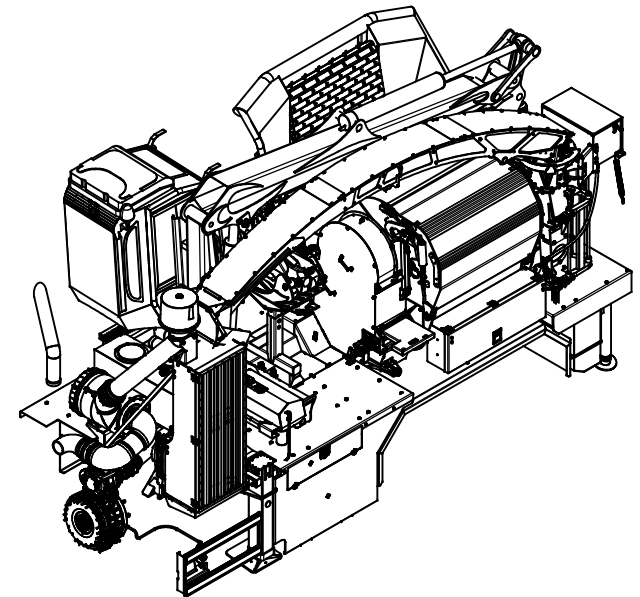


Achtung! bei von Volvo bestellten Dieseltanks, ist Anbau und Betrieb der vorderen Stützfüßen begrenzt.
 Danger! for diesel tanks ordered by Volvo, installation and operation of the front outriggers is limited.

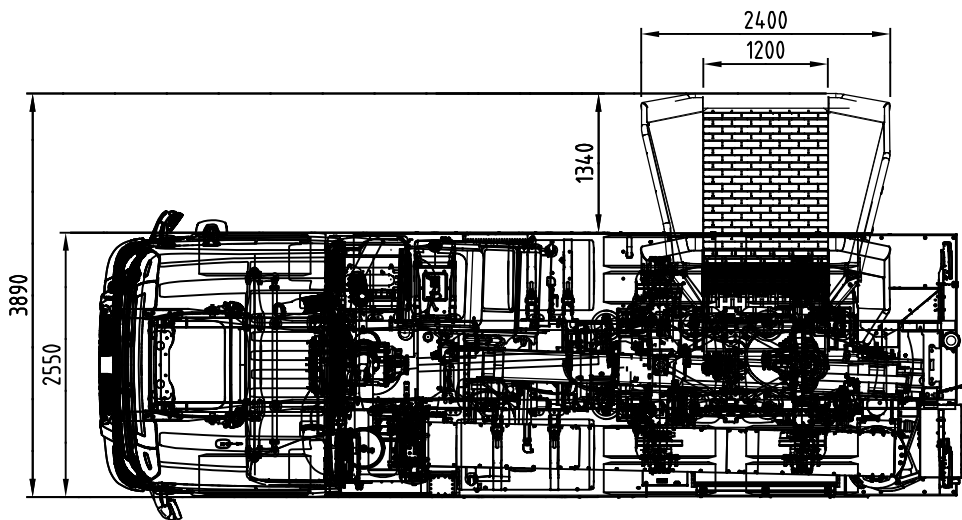


total weight: ca. 27.500 Kg

Factory order No	Chassis type
22173721	VOLVO FH16 550 HP 6x4 Rigid Tag Tridem

Techn. Änderungen vorbehalten
 technical modifications reserved
 Mögliche maßliche Abweichung :
 0,8% der angegebenen Maße (Länge/Breite/Höhe)
 Mögliche Gewichtsabweichung:
 5% der angegebenen Masse

permissible dimensional deviation:
 0.8% of the specified dimensions (length / width / height)
 permissible weight deviation:
 5% of the specified mass



NUR IN CAD ÄNDERN!				Hersteller	Arbeitsvergr.		
h				gezeichnet für:			
g		Datum	Blatt	HEM583R-002-Volvo 2.0 - 413kW 84-7554 - OU Autra/Reinpaul			
f		25.04.2023	M.Heller				
e		Gr.					
d		Rev.					
c					900107292		
b						Verstoß	Blatt
a						1	
Verstoß	Änderung	Datum	Blatt				

Dies ist eine Entwurfszeichnung. Alle Zeichnungen sind nach der Ausführung zu prüfen. Änderungen sind nach 3. Paragraphen der Allgemeinen Geschäftsbedingungen möglich.